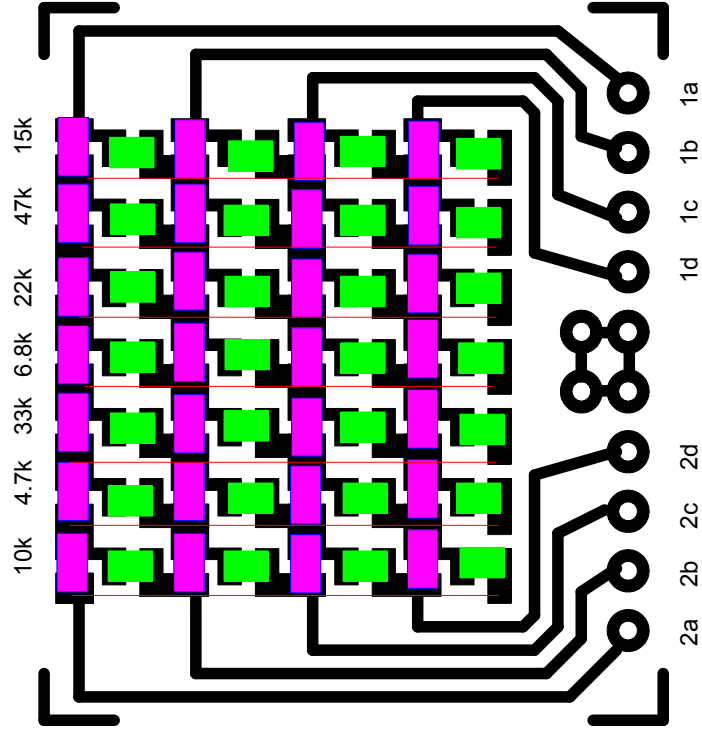



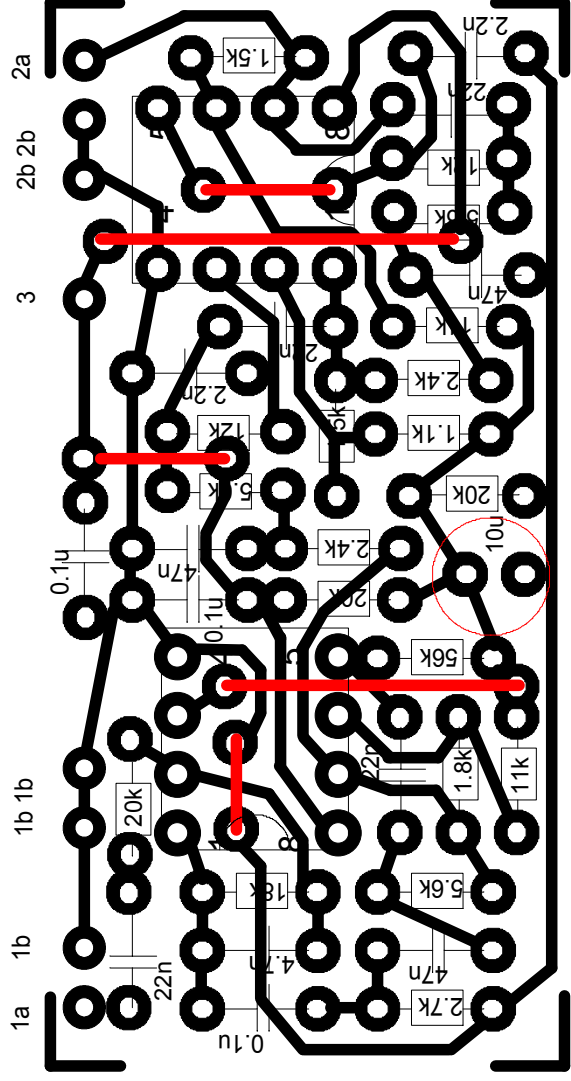


schemat montażowy filtra polifazowego



-  kondensator 10nF
-  opornik
-  zwora (kynar)

schemat montażowy filtra pasmowego m.cz.



schemat montażowy filtra pasmowego w.cz.

