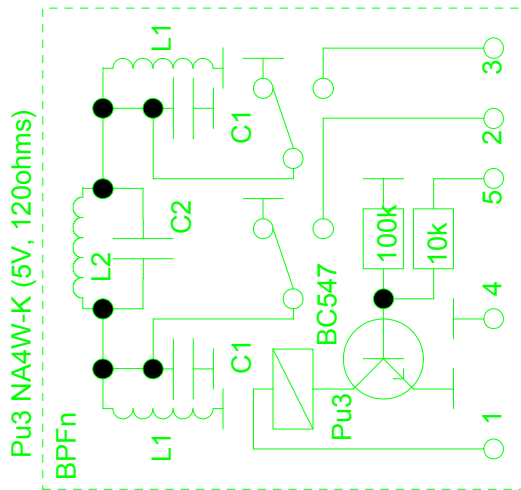


Pu1, Pu2 - RSM822-6112 (12V, 360ohms)

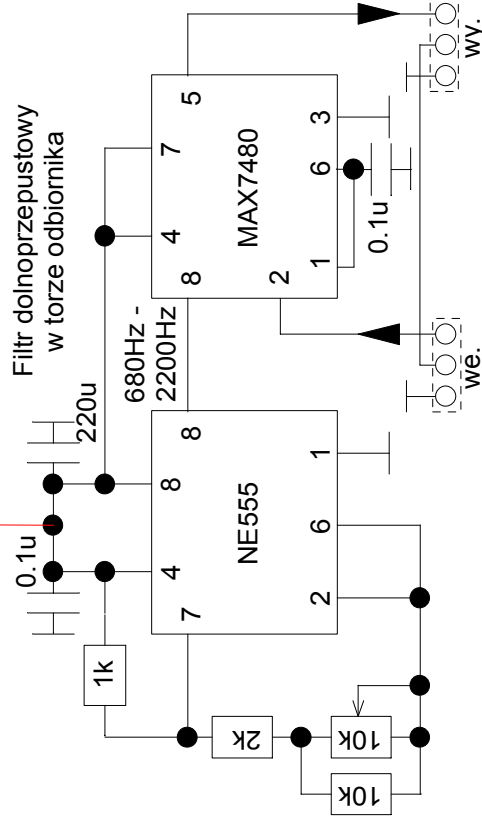
do mieszacza

sterowanie z DDS-a

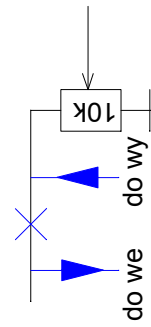


Pu3 NA4W-K (5V, 120ohms)

T1 - 3 \* 4t  
T2 - 2 \* 4t  
T3 - 2 \* 4t  
T4 - 4t / 2t  
na rdzeniu dwuotworowym



Filtr dolnoprzepustowy  
w torze odbiornika



sposób włączenia filtra  
w torze m.cz transceiwera

-we.

wy.